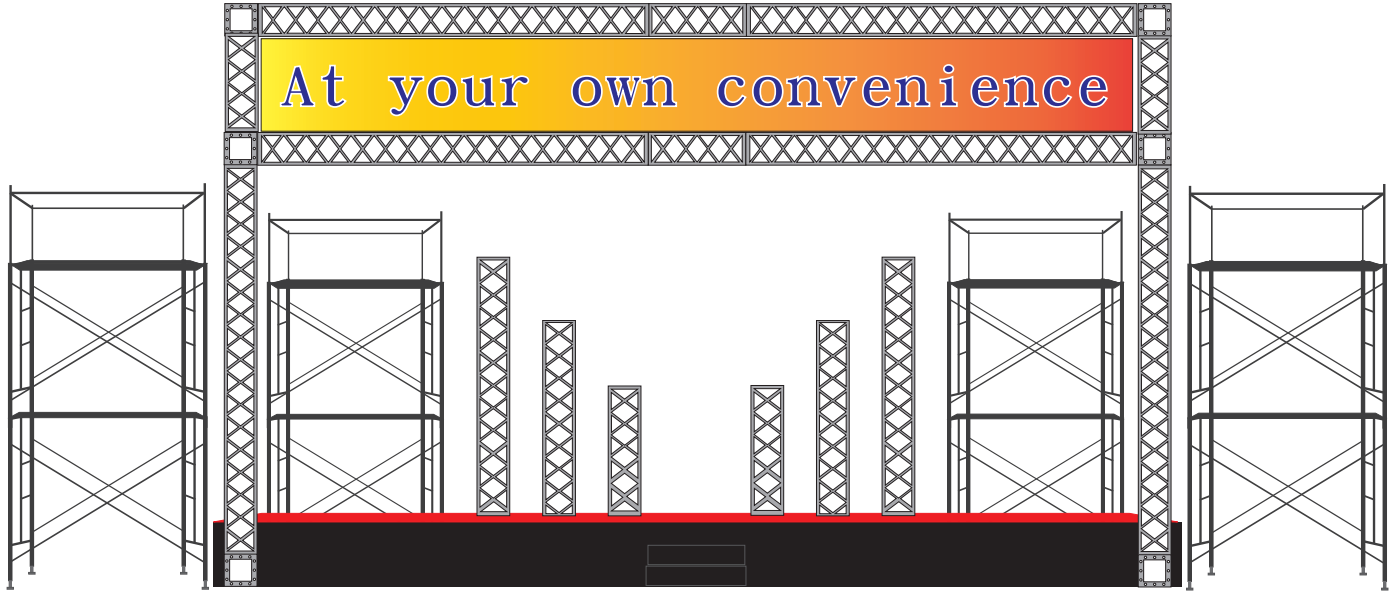


# 会場設営 (アルミトラス・A2イントレ)

自由自在な会場づくりをサポート



## アルミトラス【軽量308・R308 / 強化300】



【軽量308】



【軽量R308】

- ✓ ステージ制作
- ✓ フース装飾
- ✓ サイン設置
- ✓ 会場ゲート etc...

パーツ	価格設定	1泊2日	追加1日
軽量308・R308	@ 1m	¥2,500	¥250
強化300	@ 1m	¥3,000	¥300

【強化300】



トラスルーフ



門型ゲート

【軽量308】



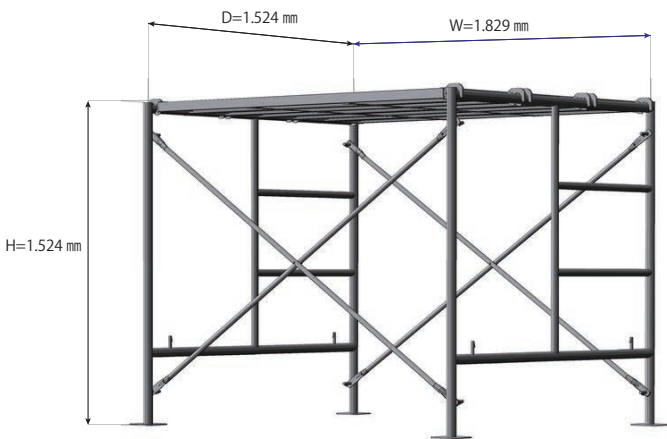
照明演出



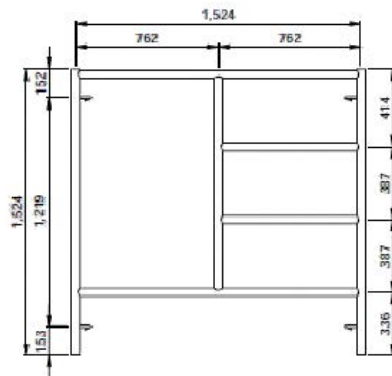
銘板除幕

## A2イントレ

※イントレの設置・解体には労働安全衛生法による特別教育修了証(足場の組立て等業務)が必要です。  
※弊社スタッフ取得済



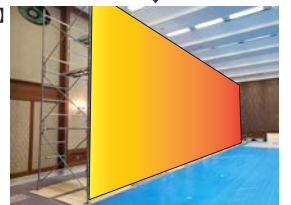
基本パーツ		1泊2日	追加1日
1段	格子枠2、筋交2、足場板2、ジャッキベース4	¥8,000	¥800
手摺	手摺柱4、手摺2種各2	¥2,000	¥200



【造作前】



【造作後】



大型特大パネル設置イメージ

機材 設置 解体 搬入 搬出 設営 **トータル**で承ります!!

